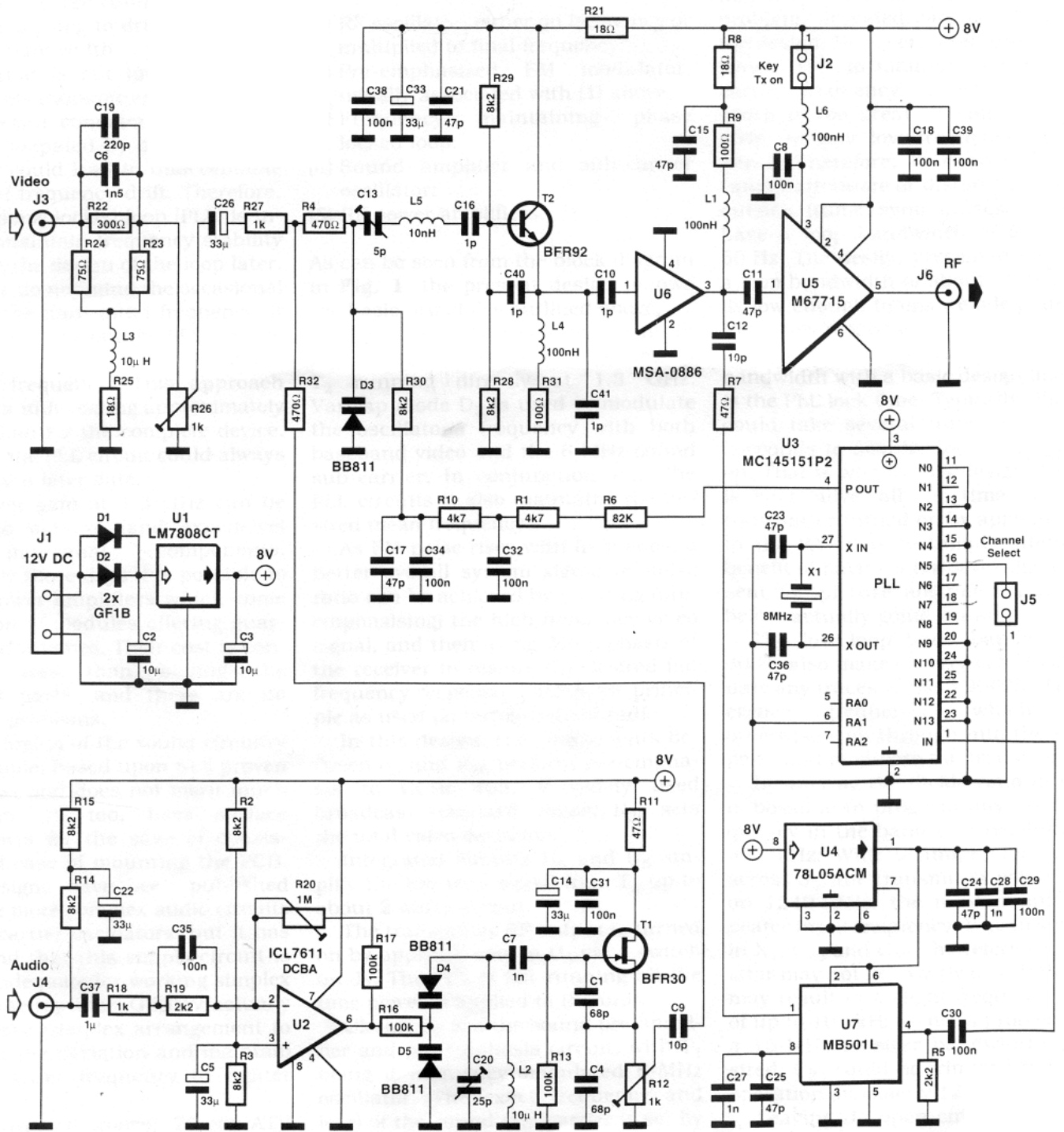
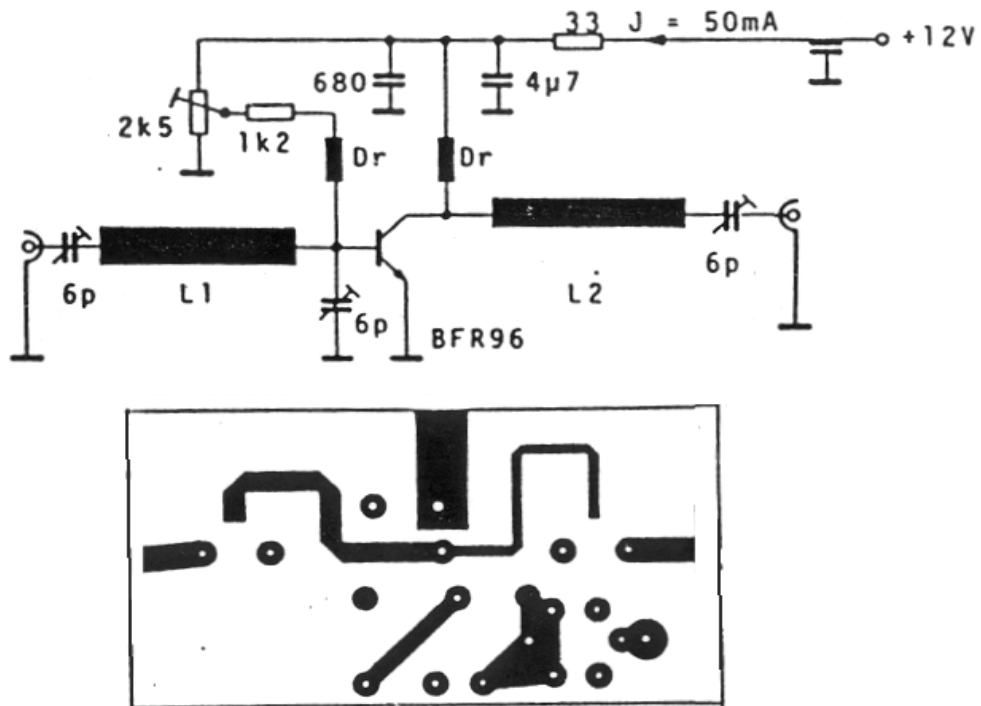


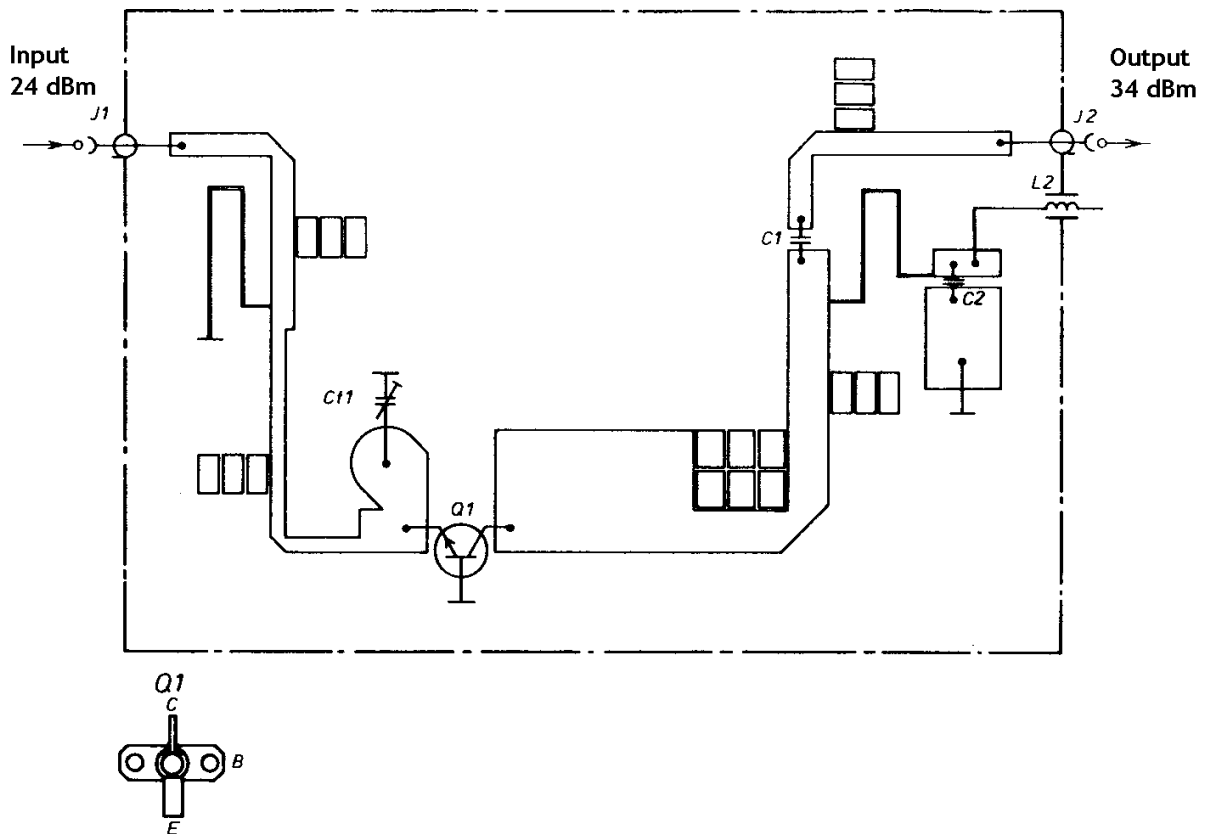
# Liite 1: Lähettimen piirikaavio



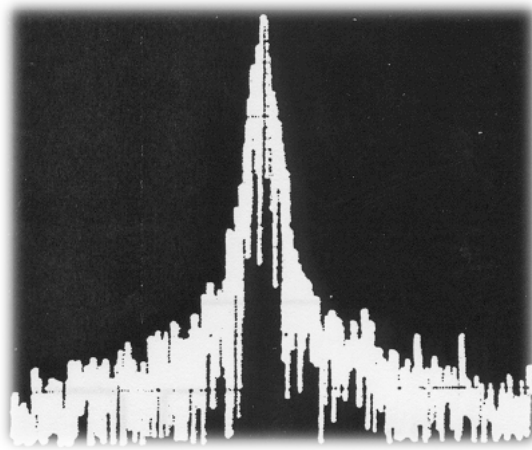
**Liite 2: Oskillaattorivahvistimen piirikaavio**



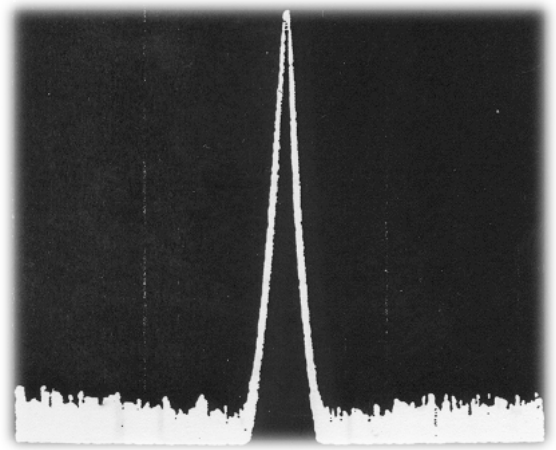
**Liite 3: Pääteasteen piirikaavio**



**Liite 4: VCO:n sivunauhakohina**

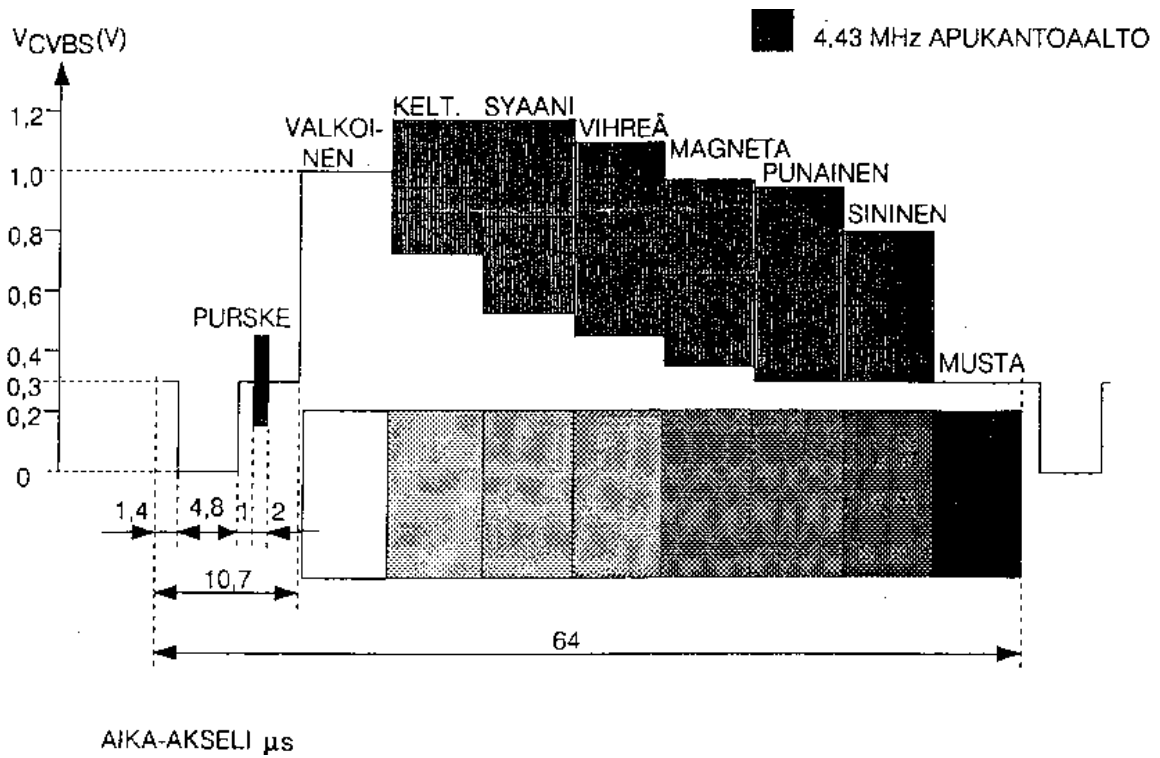


**VCO**

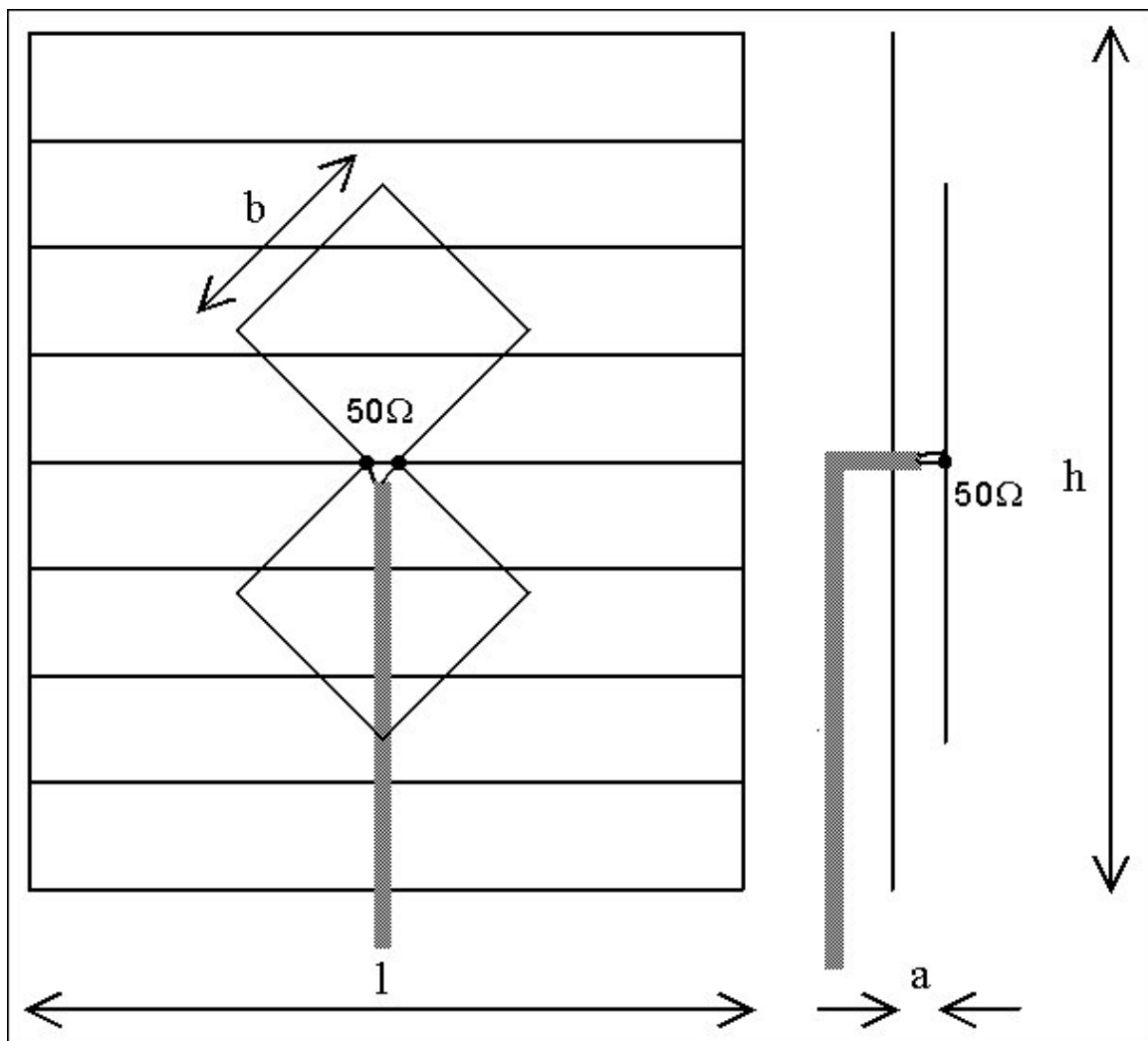


**PLL-VCO**

**Liite 5: videosignaalin 1 juova**



**Liite 6: Hybridiquadin mitoitus**



aallonpituus ( $\lambda$ ) = valonnopeus/taajuus =  $300/1252 = 23\text{cm}$

säteilijän sivunpituus ( $l/4$ ) =  $23\text{cm}/4 = 5.8\text{cm}$

etäisyys heijastajasta ( $a$ ) =  $0.15 * \lambda = 3.45\text{cm}$

heijastajan korkeus ( $h$ ) =  $\lambda = 23\text{cm}$

heijastajan leveys ( $l$ ) =  $\lambda * 0.7 = 16\text{cm}$



## Liite 7: Taajuusaluekaavio VHF-UHF

Taajuus (MHz)	Suurin sallittu kaistanleveys	Suurin sallittu teho [1]
50,0-52,0	18kHz	150W [3]
144-146	[2]	150W [4]
432-435	[2]	150W [4]
435-438	[2]	150W [4]
1240-1260	[2]	150W [4]
1260-1270	[2]	150W [4]
1270-1300	[2]	150W [4]
2300-2400	[2]	150W [4]
2400-2450	[2]	150W [4]

- [1] Säädökset mainittu vain teknisen luokan osalta
- [2] Kaikissa käyttöolosuhteissa on radioamatööriaseman lähete pidettävä kyseessä olevan taajuusalueen sisällä. Radioamatöörilähetteen kaistanleveys ei saa olla tarpeettoman suuri
- [3] Modulaatiohuipputeho 200W, mikäli lähetteen kantoaaltoa on vaimennettu vähintään 6db
- [4] Modulaatiohuipputeho 600W, mikäli lähetteen kantoaaltoa on vaimennettu vähintään 6db

Lähde: Radioamatöörimääräykset, Telehallintokeskus 1997 ISBN 951-53-1241-8

## Radioamatöörimääräykset

Annettu Helsingissä 21 päivänä joulukuuta 2001

---

Viestintävirasto on määrännyt 16 marraskuuta 2001 annetun radiolain (1015/2001) 26 §:n 1 momentin 4 ja 5 kohtien nojalla:

### Yleisiä säännöksiä

#### 1 §

#### Soveltamisala

Tässä määräyksessä määrätään radioamatöörilähettimien rakenteesta ja käytöstä sekä muista radioamatööriviestinnässä noudatettavista erityisistä säännöksistä.

#### 2 §

#### Määritelmiä

Tässä määräyksessä tarkoitetaan:

1) *radioamatöörilähettimellä* radiolähetintä, joka toimii jollakin Viestintäviraston radioamatööriviestintään määräämällä radiotaajuudella ja joka voi toimia taajuusalueella 26 MHz - 2450 MHz vain kansainväliseen teleliikenneyleis-sopimukseen<sup>1</sup> liittyvässä radio-ohjesäännössä tai Viestintäviraston määräyksessä radioamatööritoimintaan osoitetuilla taajuusalueilla.

2) *liikkuvalle radioamatööriasemalla* radioamatööriasemaa, joka on tarkoitettu käytettäväksi aseman liikkua tai sen ollessa pysähtyneenä määrittelemättömässä paikassa;

3) *radioamatööritoistinasemalla* radioamatööriasemaa, joka on tarkoitettu automaattisesti lähettämään edelleen radioamatöörilähetyksiä ilman luvanhaltijan välitöntä valvontaa;

4) *modulaatiohuipputeholla* (pX) radiolähettimen normaaliolosuhteissa antennin syöttöjohtoon yhden radiotaajuuden jakson aikana modulatioverhokäyrän korkeimmassa huipussa antaman tehon keskiarvoa;

---

<sup>1</sup> Saatettu voimaan asetuksella 43/1986.

5) *kantoaaltoteholla* (pZ) moduloimattoman radiolähettimen antennin syöttöjohtoon yhden radiotaajuusjakson aikana antaman tehon keskiarvoa;

6) *harhalähetteillä* lähetteitä, joiden taajuus on lähetystaajuuden ulkopuolella ja joiden tasoa voidaan pienentää vaikuttamatta informaation siirtoon.

### **Lupa ja tunniste**

#### 3 §

### **Luvanhaltija**

Radioamatööri lupa myönnetään radiolain 10 §:n mukaisesti luonnolliselle henkilölle, jolla on radiolain 15 §:n 1 momentissa tarkoitettu pätevyystodistus radioamatöörilähettimen käyttöön, tai oikeushenkilölle, jonka tarkoitus on radioamatööri viestinnän harjoittaminen ja jonka radioamatööri aseman valvojalla on tällainen pätevyystodistus.

#### 4 §

### **Radioamatööri aseman erikoislupa**

Seuraavien radiolähettimien hallussapitoon ja käyttöön on oltava radioamatööri aseman erikoislupa :

- a) radioamatööri toistinasema, joka ei ole luvanhaltijan välittömässä valvonnassa ja
- b) radioamatööri asema, joka toimii ilman radioamatöörin välitöntä valvontaa.

#### 5 §

### **Radioamatööri aseman tunniste**

Radioamatööri aseman kutsumerkkinä käytetään radioluvassa määrättyä aseman tunnusta. Tunnus on lähetettävä radioyhteyden alussa ja lopussa sekä yhteyden aikana vähintään kerran kymmenessä minuutissa. Tunnus on lähetettävä yleisesti vastaanotettavissa olevalla tavalla.

Radioamatööriaseaman kutsumerkin perään on liitettävä kauttaviiva ja yksi lisämerkki. Liitettävä lisämerkki saa olla:

- 1) *numero 1-9*, jos radioamatööriaseaman tunnuksessa on välittömästi Suomen kansallisuustunnuksen jäljessä numero 0;
- 2) *numero 0* Ahvenanmaan maakunnan alueella, jos radioamatööriaseaman tunnuksessa on välittömästi Suomen kansallisuustunnuksen jäljessä muu numero kuin 0;
- 3) *MM*, jos asemaa käytetään suomalaisessa aluksessa kansainvälisillä vesillä;
- 4) *AM*, jos asemaa käytetään suomalaisessa ilma-aluksessa;
- 5) *M tai P*, jos kyseessä on muu kuin kohdissa 1 - 4 tarkoitettu kulkuneuvossa oleva liikkuva asema.

Kutsumerkin perään saa 2 momentissa määrätyn lisämerkin sijaan liittää muunkin lisämerkin.

Muun kuin suomalaisen kutsumerkin eteen on liitettävä kirjaimet OH ja kauttaviiva.

### **Radioamatöörilähettimen käyttö**

#### 6 §

#### **Lähetteen laatu**

Radioamatööriviestinnässä ei saa käyttää tarpeettoman epävakaata lähetystaajuutta tai tarpeettoman suurta lähetystehoja tai -kaistanleveyttä.

#### 7 §

#### **Salauksen kieltö**

Radioamatööriviestintää ei saa salata. Kansainvälisten koodien käyttö on kuitenkin sallittua.



## 8 §

**Toisen radioamatööriaseaman käyttö**

Toisen radioamatööriasemaa käytettäessä ei saa ylittää aseman luvanhaltijan eikä käyttäjän pätevyysluokan oikeuksia. Jos radioasemaa käytetään sen pätevyystodistuksen haltijan välittömässä valvonnassa, saa oman pätevyysluokkansa kuitenkin ylittää.

## 9 §

**Muu viestintä kuin radioamatööriviestintä**

Radioamatööriaseamalla saa olla yhteydessä muuhun radioasemaan kuin radioamatööriasemaan kun on kyse ihmishengen välittömästä pelastamisesta tai uhkaavan hätätapauksen estämisestä taikka viranomaisen johtamasta pelastuspalveluharjoituksesta.

## 10 §

**Kielletty radioamatööriviestintä**

Radioyhteyksien pitäminen on kielletty sellaisen maan radioamatööriasemiin, jonka telehallinto on ilmoittanut, ettei se salli tällaisten yhteyksien pitämistä.

Radioamatööriasemaa saa käyttää kolmannelta henkilöltä lähtöisin olevien tai kolmannelle henkilölle osoitettujen kansainvälisten tiedotusten välittämiseen vain, jos se maa, jossa kolmannen henkilön radioamatööriasema sijaitsee, on sallinut tällaisen liikenteen.

## 11 §

**Samanarvoiset ja toissijaiset oikeudet**

Taajuusalueella, jolla radioamatööriliikenteellä liitteen 1 taulukon mukaan on toissijaiset oikeudet, radioamatöörilähetykset eivät saa aiheuttaa haitallisia häiriöitä samaa taajuusaluetta ensisijaisin oikeuksin käyttävälle radioliikenteelle.

Taajuusalueella, joka liitteen 1 taulukon mukaan on annettu samanarvoisin oikeuksin radioamatööriliikenteelle ja muulle radioliikenteelle, radioamatöör-

rilähetykset eivät saa aiheuttaa haitallisia häiriöitä saman taajuusalueen suomalaiselle radioliikenteelle.

#### 12 §

### **Yhteisön radioamatööriaseman valvonta**

Yhteisön radioamatööriasemalla on oltava valvoja, joka valvoo radioviestintää koskevien säännösten noudattamista radioamatööri-toiminnassa. Valvojan nimi on ilmoitettava Viestintävirastolle.

Jos radioamatööri-toistinaseman valvoja havaitsee, että toistinasemaa käytetään radioviestintää koskevien säännösten tai radioluvan ehtojen vastaisesti, hänen on katkaistava lähetys.

Radioamatööri-toistinaseman valvojan on koska tahansa pystyttävä kymmenen minuutin kuluessa katkaisemaan toistinaseman lähettimen toiminta.

#### 13 §

### **Radioamatööriaseman käyttö suomalaisessa aluksessa**

Radioamatööriaseman käyttämiseen suomalaisessa aluksessa on oltava aluksen päällikön suostumus. Radioamatööriaseman käyttö on lopetettava välittömästi, jos aluksen päällikkö, aluksen varustamo, merenkulkuviranomainen, satamaviranomainen tai Viestintävirasto vaatii sitä.

Radioamatööriaseman käyttö ei saa häiritä aluksen muuta radioliikennettä, aluksen radioaseman turvallisuuspäivystystä eikä muiden aluksella olevien radiolaitteiden toimintaa.

#### 14 §

### **Radioamatööriaseman käyttö suomalaisessa ilma-aluksessa**

Radioamatööriasemaa saa käyttää suomalaisessa ilma-aluksessa Suomen ilmatilassa, jos radioamatööriaseman käyttämiseen on ilmailulaitoksen hyväksyntä ja ilma-aluksen päällikön suostumus.

Radioamatööriaseman käyttö on lopetettava välittömästi, jos ilma-aluksen päällikkö, ilma-aluksen omistaja, ilmailuviranomainen tai Viestintävirasto vaatii sitä.

Ilma-aluksen radioasemaan kuuluvien lähettimien, vastaanottimien, antennien ja syöttöjohtojen käyttäminen radioamatööri-viestintään on kielletty.

Radioamatööriaseman käyttö ei saa haitata ilma-aluksen radioaseman radioviestintää eikä häiritä muiden ilma-aluksessa olevien laitteiden toimintaa.

Radioamatööriasemalla suomalaisessa ilma-aluksessa saa käyttää liitteen mukaisia alle 30 MHz taajuuksia. Yli 30 MHz taajuuksista saa käyttää vain radioamatööriliikenteelle ensisijaisin yksinoikeuksin varattuja taajuuksia.

### **Tekniset määräykset**

#### 15 §

#### **Radioamatöörilähettimen ominaisuudet**

Jos radioamatöörilähetin on rakenteeltaan sellainen, että suurin sallittu lähetysteho on mahdollista ylittää, lähetin on varustettava mittarilla, jolla voidaan luotettavasti varmistua tehorajan noudattamisesta.

Radioamatööriaseman aiheuttamat harhalähetteet on pidettävä mahdollisimman vähäisinä:

- 1) Alle 30 MHz:n taajuuksille osuvien harhalähetteiden vaimennuksen pitää olla vähintään 40 dB verrattuna lähettimen ulostulotehoon. Harhalähetteen huipputeho (pX) ei saa ylittää 10 mW.
- 2) Yli 30 MHz:n taajuuksille osuvien harhalähetteiden vaimennuksen pitää olla vähintään 60 dB verrattuna lähettimen ulostulotehoon. Radioamatööritoiminnalle osoitettujen taajuusalueiden ulkopuolella harhalähetteen huipputeho (pX) ei saa ylittää 25  $\mu$ W.

Jos harhalähetteet kuitenkin aiheuttavat haitallista häiriötä muulle radioliikenteelle, harhalähetteiden vaimennusta on lisättävä 20 dB 2 momentissa määrättyistä arvoista.

Radioamatöörilähettimen lähetystaajuuden on pysyttävä mahdollisimman vakaana.

#### 16 §

#### **Radioamatööritoistinaseman ominaisuudet**

Radioamatööritoistinaseman lähettimen on oltava rakenteeltaan sellainen, että se käynnistyy vain avaussignaalista.

Radioamatööritoistinaseman kauko-ohjausjärjestelmän on oltava sellainen, että vain toistinaseman valvoja pystyy ohjaamaan asemaa.

**Voimaantulo- ja siirtymäsäännökset sekä tiedonsaanti**

## 17 §

**Voimaantulo**

Tämä määräys tulee voimaan 1 päivänä tammikuuta 2002 ja se on voimassa toistaiseksi.

## 18 §

**Tiedonsaanti ja julkaiseminen**

Tämä määräys on julkaistu Viestintäviraston määräyskokoelmassa ja se on saatavissa Viestintäviraston asiakaspalvelusta:

Käyntiosoite	Itämerenkatu 3 A, HELSINKI
Postiosoite	PL 313, 00181 HELSINKI
Puhelin	(09) 6966 500
Telekopio	(09) 6966 410
Internet	<a href="http://www.ficora.fi/">http://www.ficora.fi/</a>

Helsingissä 21 päivänä joulukuuta 2001

Ylijohtaja

Rauni Hagman

Johtaja

Kari Koho

Viestintävirasto 6 F/97 M

LIITE 1

**RADIOAMATÖÖRILIIKENTEEN TAAJUUSALUEET JA  
SUURIMMAT SALLITUT LÄHETYSSTEHOT**

Radioamatööriluvan ehdoissa voidaan poiketa tämän taulukon määräyksistä.

Viestintävirasto voi kokeilua varten perustellusta syystä oikeuttaa yleisluokan tai teknillisen luokan radioamatöörin käyttämään suurempaa tehoa kuin taulukossa määrätään.

Radioamatööriviestintää saa vastaanottaa myös muilla kuin tässä taulukossa määrätyillä radiotaajuuksilla.

**Taulukossa käytetyt lyhenteet:**

sat=	radioamatöörisatelliittiliikenne
status=	radioamatööriliikenteen asema suhteessa muihin radioliikenteisiin kyseisellä taajuusalueella
pex=	ensisijaiset yksinoikeudet, vain radioamatööriliikennettä ko. taajuusalueella
pri=	yhtäläiset ensisijaiset oikeudet
sec=	toissijaiset oikeudet

**Huomautukset:**

- 1) Taajuuskaistan 135,7-137,8 kHz käyttöoikeus koskee yleisluokkaa ja teknillistä luokkaa.
- 2) Lukuarvo tarkoittaa modulaatiohuipputehoa, jos lähetteen kantoaaltoa on vaimennettu vähintään 6 dB. Muissa tapauksissa lukuarvo tarkoittaa kantoaaltotehoa.
- 3) Modulaatiohuipputeho 60 W, jos lähetteen kantoaaltoa on vaimennettu vähintään 6 dB.
- 4) Taajuusalueen muuta liikennettä häiritsemättä.

- 5) Modulaatiohuipputeho 200 W, jos lähetteen kantoaaltoa on vähennetty vähintään 6 dB.
- 6) Taajuusalueella 50,0 - 52,0 MHz saa käyttää radiolähtettä radioamatööriviestinnässä kaikkina vuorokauden aikoina lukuun ottamatta seuraavia alueellisia ja ajallisia rajoituksia:
  - a) Oravaisten, Vöyrin, Mustasaaren, Vaasan, Maalahden, Korsnäs ja Närpiön kunnissa radioamatöörilähteykset on sallittu vain niinä aikoina, joina Ruotsin televisio ei lähetä ohjelmaa Vännäsissä olevan kanavan E2 lähtetimen kautta.
  - b) Radioamatöörilähtettä ei saa käyttää Värtsilän kunnassa.
- 7) Modulaatiohuipputeho 120 W, jos lähetteen kantoaaltoa on vähennetty vähintään 6 dB.
- 8) Modulaatiohuipputeho 600 W, jos lähetteen kantoaaltoa on vähennetty vähintään 6 dB.
- 9) Radioamatööriaseman lähete on pidettävä kaikissa käyttöolosuhteissa taajuusalueen sisällä. Radioamatöörilähteen kaistanleveys ei saa olla tarpeettoman suuri.
- 10) Taajuusalueilla 435-438 MHz, 1260-1270 MHz, 2400-2450 MHz ja 5650-5670 MHz saa muuta liikennettä häiritsemättä harjoittaa radioamatöörisatelliittiliikennettä.

Taajuusalueet 1260-1270 MHz ja 5650-5670 MHz on tarkoitettu radioamatööriliikenteelle ja ainoastaan maasta avaruuteen suuntautuvalla radioamatöörisatelliittiliikenteelle toissijaisin oikeuksin.

Taajuusalue 5830-5850 MHz on annettu radioamatööriliikenteelle ja avaruudesta maahan suuntautuvalla radioamatöörisatelliittiliikenteelle toissijaisin oikeuksin.